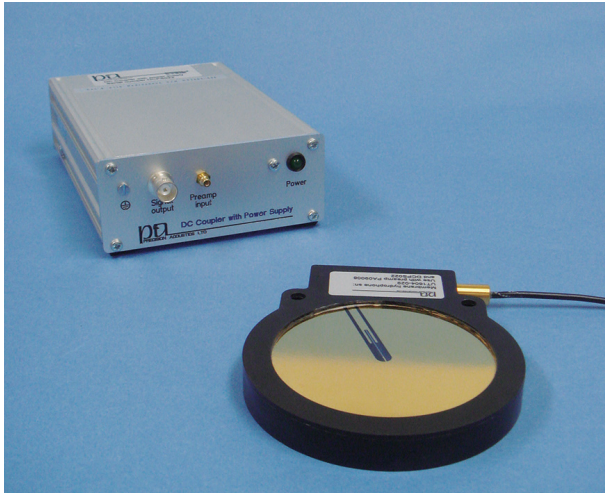


PAL社製 UT1604型 PVDF メンブレン・ハイドロホン



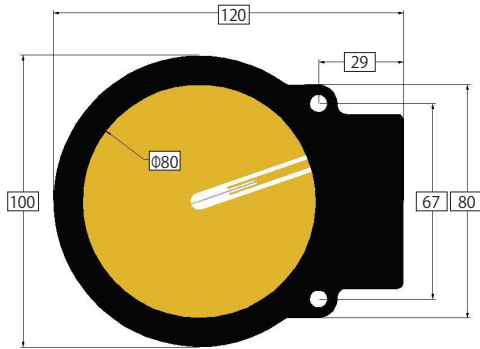
◆ 概要 ◆

本製品は、マルコーニ社製メンブレン・ハイドロホンの製造中止に伴い、その代替モデルとしてPAL社にて新たに開発、商品化された素子径0.4mmのタイプのハイドロホンです。

新しいポリマー・コーティング技術の採用により、コプラナタイプで問題とされてきたノイズを著しく少なくした高感度設計がなされています。また、フレーム素材の変更、外形寸法のコンパクト化およびバッファ/ゲイン・アンプの内蔵等の新しいデザインが採用されています。

ABS製リング状外枠の内側に厚さ16 μ mのPVDF薄膜が支持された本体には、直結の信号緩衝を可能にする標準付属品の防水タイプ・プリアンプが接続できるポートが用意されています。また、同プリアンプは、8dBの利得と精密50 Ω 出力を提供します。

プリアンプの駆動は、28Vdc電源を内蔵したDCカップラーを経由して行います。



◆ 仕様 ◆

型 式	UT1604
素 子 径 ・ 厚 さ	0.4mm ・ 16 μ m
感 度 (代 表 値)	35mV/MPa, typical for 2-20MHz
プ ロ ー ブ 間 感 度 偏 差	約 \pm 3dB
周 波 数 応 答 特 性 (代 表 値)	Class A (\pm 2dB) : 1- 30MHz
出 カ イ ン ピ ー ダ ン ス	50 Ω
セ ン サ ー 素 材	16 μ 厚一層 PVdF 薄膜
リ ン グ 状 取 付 外 枠 素 材	ABS 製
外 形 寸 法	100mm OD x 10mm 厚
ケーブル長 (SMB-DC カプラー間)	1.5 meters RG178 同軸ケーブル

*仕様は、予告無く変更することがありますのでご了承願います。