

スポットポールド型

高音圧用ハイドロホン

HNR Series

特長

- 高パワー測定用
- スポットポールド処理電極構造
- 高感度セラミック素子採用
- 優れたシールド設計
- 0.5mm φ または 1.0mm φ 素子径
- 1MHz-20MHz 校正データ付属

概要

本シリーズは、リソトリプタ、ハイパーサミア、治療超音波等の医用超音波装置をはじめとして、洗浄器機、非破壊検査、光音響、音ルミネッセンス等幅広い分野で利用できる高パワー測定用に設計されたセラミック・ハイドロホンです。高パワーに対応する耐久性を増すために、本製品はセラミック圧電素子ディスクではユニークな中心局部のみに電極処理“スポットポールド”を施した設計(特許申請中)がなされ、更に素子の周囲は金属で補強されています。また、ステンレス製ハウジングの併用で電気的シールドの改善も行われています。本製品は、比較的感度が高いため、通常はプリアンプを使わずに直接使用できます。

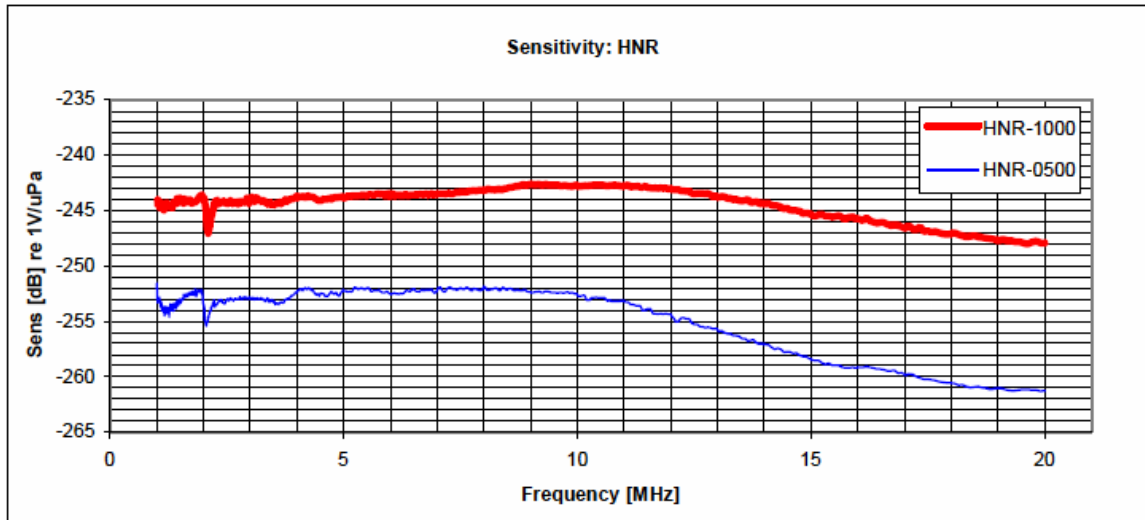
仕様

型 式	HNR-0500	HNR-1000
素 子 材	PZT	
素子径【mm φ】	0.5	1.0
EOC 公称感度【nV/Pa】	250	450
指向性(-6dB at 5MHz)	30°	15°
容 量 【 p F 】	200	
応答周波数【±6dB】	0.2-10 MHz	
最大使用可能温度	50°C	

【校正オプション】 0.25~1MHz (別途有償オプション)

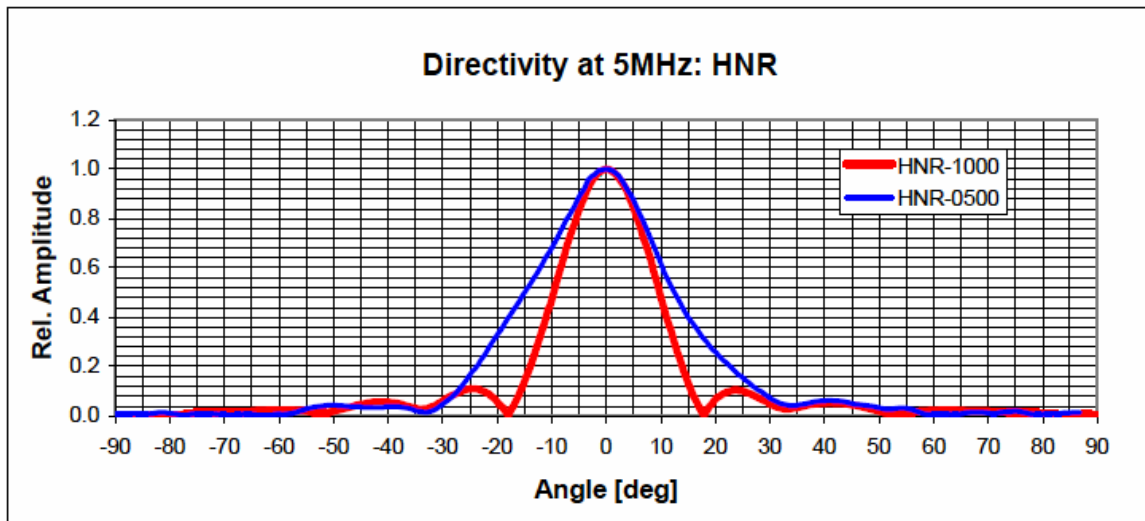
- ・耐久性は、使用環境及び条件によって大きく異なりますのでご了承願います。
- ・上記仕様は、すべて代表値です。また、予告無く仕様変更されることがあります。

Typical Sensitivity Plot

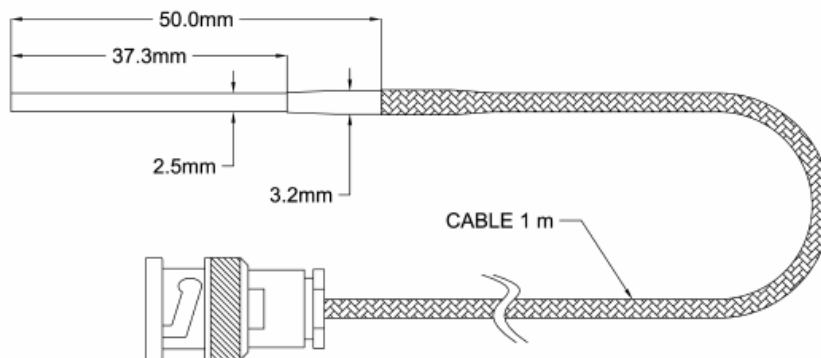


Note that intrinsic to this design is a resonance (notch) at 2 MHz typical of this design, whose amplitude may vary

Typical Directivity Plot



Mechanical specifications



Solutions For Medical Imaging...



EASTTEK

イーステック株式会社

〒160-0004 東京都新宿区四谷2-10-502

☎03-3358-1923 FAX 03-3358-1905