

Model 523 / 523A
心臓ドプラフローファントム



特長

- 異なる深度の感度テストに最適
- 2つの固定角度スキャン面
- 4本の異なる直径疑似血管内蔵
- 3年保証の優れた耐久性
- 低減衰ゴム基材の組織等価材採用
- パープ・コネクタ

概要

モデル 523 と 523A は、心臓および腹部などの比較的深いところの血管を疑似した心臓ドプラ・ファントムです。

両モデルとも、直径 2mm から 8mm までのそれぞれ異なる 4本の疑似血管が同一の深さに埋め込まれ、スキャン面は2つの異なる固定角度で設計されています。両モデルの違いは、スキャン面の角度（深度）の違いだけです。


2つの固定角度を備えたスキャン面は、超音波ビームとファントムの疑似血管の間における一定の角度を提供します。モデル 523 は、45°と 60°のスキャン角度を備え、深さ 5cm から 18cm までの連続スキャンを行うことができます。一方、モデル 523A は、18°と 56°の固定スキャン角度を持ち、深さ 3cm から 17cm までの連続スキャンを行うことが可能です。

ファントム本体は、ATS 製の優れた耐久性を備えたゴム基材で作られています。また、本体ベースは、軽量な 1cm 厚樹脂製で作られ、両側面には各疑似血管と流量制御システムを接続するためのパープ・コネクタが装備されています。

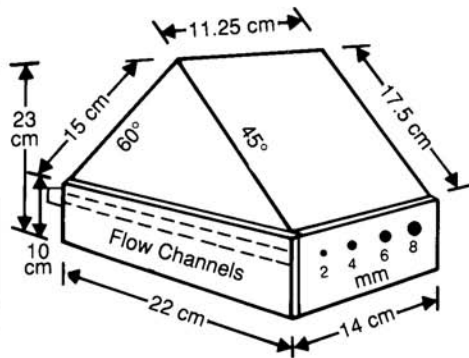
本ファントムで使用されている低減衰ゴム基材製組織等価材は、0.5dB/cm/MHz の減衰特性と 1450m/s の音速特性を備えています。ターゲットの埋め込まれている位置は、等価材の音速特性上、距離補正が施されています。本製品は、モデル 700 ドブラ流量制御システム及びドブラ疑似血液材と一緒に使用されることをお勧めしますが、お客様独自の流量制御機器と接続してご利用頂くこともできます。

テスト項目：

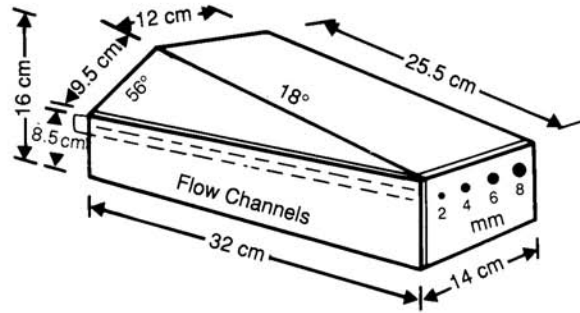
- 流速
- 異なる深度に於ける感度
- 最大浸透性
- 流体位置

日本総代理店
 イーステック株式会社
 〒160-0004 東京都新宿区四谷 2-10-502
 ☎03-3358-1923 FAX 03-3358-1905

Models 523 & 523A



Model 523



Model 523 A

Specifications

General

	Model 523	Model 523A
Overall Dimensions:	22 x 14 x 10 cm*	32 x 14 x 8.5 cm*
Weight:	6.1 Kg*	6.9 Kg*
Housing Material:	Aluminum	Aluminum
Wall Thickness:	1 cm*	1 cm*
Scan Surfaces:	2	2
Dimensions:	17.5 x 11.25 cm* @ 45° 15 x 11.25 cm* @ 60°	25.5 x 12 cm* @ 18° 9.5 x 12 cm* @ 56°

Tissue Mimicking Material

	Model 523	Model 523A
Type:	Urethane Rubber	Urethane Rubber
Freezing Point:	< - 40°C	< - 40°C
Melting Point:	> 100°C	> 100°C
Attenuation Coefficient:	0.5 dB/cm/MHz ±5%**	0.5 dB/cm/MHz ±5%**
Speed of Sound:	1450 m/s ±1% at 23°C	1450 m/s ±1% at 23°C

Flow Channels

	Model 523	Model 523A
Type:	Circular	Circular
Number of Channels:	4	4
Diameters:	2, 4, 6, 8 mm ±5%***	2, 4, 6, 8 mm ±5%***
Scan Surface Depths:	5-16 cm @ 45° 5-18 cm @ 60°	3-11 cm @ 18° 4-17 cm @ 56°
Maximum Fluid Pressure:	1.05 kg/cm ² (15 psi)	1.05 kg/cm ² (15 psi)

Connectors

	Model 523	Model 523A
Type:	Quick Connects	Quick Connects
Material:	Delrin	Delrin
Size:	3/8" NPT	3/8" NPT

Warranty

	Model 523	Model 523A
Warranty:	3 years	3 years

* Nominal dimensions

** Other attenuations available upon request

*** Other diameters available upon request, at an additional charge

注記: 仕様は、予告無く変更されることがあります。

仕様変更のお知らせ: クイック・コネクタからバンプ・コネクタに変更されました。また、ハウジング材質がアルミニウムから樹脂に変更されました。02/2003



日本総代理店

イーステック株式会社

〒160-0004 東京都新宿区四谷 2-10-502

☎03-3358-1923

FAX 03-3358-1905